



## Transmisores de la serie Indigo200

Para sondas compatibles con Indigo de Vaisala



### Características

- El puerto USB-C del transmisor permite la conexión al software Insight para PC de Vaisala con un cable USB genérico
- Pantalla a color numérica y gráfica (versión opcional sin pantalla para el modelo analógico)
- Compartimento IP65
- Entrada del sistema de alimentación de CA/CC de 24 V
- Indigo201: 3 salidas analógicas (mA o V)
- Indigo202: RS-485 con Modbus® RTU
- 2 relés configurables

Los transmisores de la serie Indigo200 de Vaisala son dispositivos host que se usan para mostrar los valores de medición desde sondas compatibles con Indigo de Vaisala y transmisión de mediciones a sistemas de automatización a través de señales analógicas, comunicación Modbus RTU o relés.

### Transmisor para sondas compatibles con Indigo de Vaisala

- Sondas de temperatura y humedad de la serie HMP, HMP1, HMP3, HMP4, HMP5, HMP7, HMP8, HMP9
- Sonda de temperatura TMP1
- Sondas de punto de rocío de la serie DMP, DMP5, DMP6, DMP7, DMP8
- Sondas de CO<sub>2</sub> de la serie GMP250, GMP251, GMP252
- Sondas de peróxido de hidrógeno vaporizado serie HPP270, HPP271, HPP272
- Sonda MMP8 para humedad presente en el aceite

Los transmisores de la serie Indigo200 son dispositivos hosts de sonda de instalación automática para sondas actuales o futuras compatibles con Indigo de Vaisala. El dispositivo host tiene una pantalla a color con opciones de visualización de medición numérica y gráfica; la versión Indigo201 también tiene disponible una versión sin pantalla que usa un indicador LED para las notificaciones.

Las sondas compatibles con Indigo de Vaisala se conectan directamente al host o con un cable entre el Indigo200 y la sonda.

La superficie del compartimento Indigo200 es lisa, lo que hace que sea fácil de limpiar. Además, es resistente al polvo y a la mayoría de los productos químicos, como H<sub>2</sub>O<sub>2</sub> y agentes de limpieza a base de alcohol.

Para acceder fácilmente a las opciones de configuración y monitoreo, el Indigo200 se puede conectar al software Insight para PC de Vaisala mediante el puerto USB-C del transmisor con cualquier cable USB genérico que tenga un conector USB-C.

Con el software Insight para PC, puede configurar tanto el dispositivo host como las sondas conectadas a él. El software Insight para PC también ofrece opciones para la visualización temporal de los datos de medición y diagnósticos.

Para obtener más información sobre los transmisores Indigo y la familia de productos Indigo, consulte [www.vaisala.com/indigo](http://www.vaisala.com/indigo).

# Información técnica

## Aspectos generales

- Pantalla a color (Indigo201: versión sin pantalla opcional)
- Conexión USB al software Insight para PC de Vaisala a fin de acceder fácilmente a las opciones de configuración y monitoreo.

## Sondas compatibles con Indigo

| Tipo de medición                 | Modelos de sonda                         |
|----------------------------------|--|
| Humedad y temperatura            | HMP1, HMP3, HMP4, HMP5, HMP7, HMP8, HMP9 |
| Temperatura                      | TMP1                                     |
| Punto de rocío                   | DMP5, DMP6, DMP7, DMP8                   |
| Dióxido de carbono               | GMP251, GMP252                           |
| Peróxido de hidrógeno vaporizado | HPP271, HPP272                           |
| Humedad en el aceite             | MMP8                                     |

## Ambiente de operación

|                                |  |
|--------------------------------|--|
| Temperatura de funcionamiento  | Con pantalla<br>-20 ... +60 °C<br>Sin pantalla<br>-40 ... +60 °C   |
| Temperatura de almacenamiento  | -40 ... +70 °C   |
| Tolerancia química             | Exposición temporal durante la limpieza:<br>• H <sub>2</sub> O <sub>2</sub> (6000 ppm, sin condensación)<br>• Agentes de limpieza a base de alcohol, como etanol e IPA (concentración máxima del 70 %) |
| Clasificación IP               | IP65   |
| Uso en interiores y exteriores | Uso en interiores  |

## Entradas y salidas

|  |  |
|--|--|
| Acceso de configuración del software Insight para PC <sup>1)</sup> | Puerto USB-C en el transmisor (compatible con cables USB genéricos)  |
| Entrada del sistema de alimentación                                | 15 ... 30 VCC <sup>2)</sup><br>24 VCA ±10 % 50/60 Hz   |
| Contacto de relé x 2   | Corriente de conmutación máx. de 1 A<br>Voltaje de conmutación máx. de 40 VCC / 28 VCA   |
| <b>Modelo Indigo201</b>  |  |
| Tres salidas analógicas (voltaje o corriente)                      | Voltaje: 0 a 1 V, 0 a 5 V, 0 a 10 V, 1 a 5 V, dimensionable, carga mín. 1 kΩ<br>Corriente: 4 a 20 mA, 0 a 20 mA, escalable, carga máx. 500 Ω |
| Precisión de salidas analógicas a 20 °C                            | ±0,1 % escala completa para 0 a 10 V y 0 a 20 mA   |
| <b>Modelo Indigo202</b>  |  |
| Comunicaciones digitales   | RS-485, Modbus RTU   |

<sup>1)</sup> El software Insight de Vaisala para Windows® está disponible en [www.vaisala.com/insight](http://www.vaisala.com/insight).  
<sup>2)</sup> Cuando se usa con la sonda HMP7, la entrada del sistema de alimentación mínima requerida es de 18 VCC.

## Cumplimiento

|                                 |                                |
|---------------------------------|--------------------------------|
| Compatibilidad electromagnética | EN 61326-1, entorno industrial |
| Marcas de cumplimiento          | CE, RCM                        |

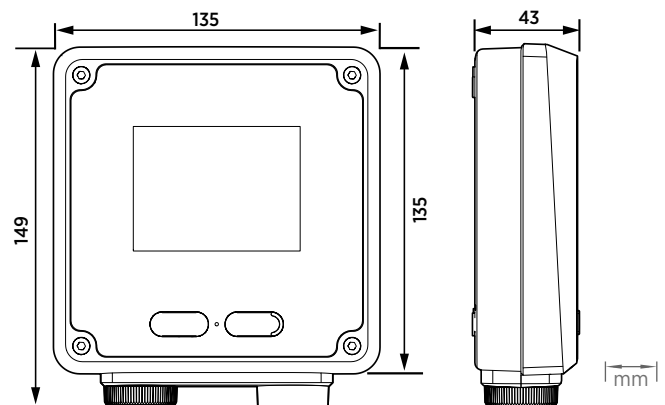
## Especificaciones mecánicas

|   |                   |
|---|-------------------|
| Material de la carcasa                  | Plástico PC/ABS   |
| Material de la ventana de visualización | Plástico PMMA     |
| Terminales de tornillo de conexión      | 26 AWG a 20 AWG   |
| Peso                                    | 402 g             |
| Dimensiones (Al. × An. × Prof.)         | 149 × 135 × 43 mm |

## Repuestos y accesorios

|  |                   |
|--|-------------------|
| Cable de conexión USB-C (2 m, tipo C a A, para acceso al software Insight para PC) <sup>1)</sup>                   | 273956            |
| Cable de conexión de la sonda, de 1 m  | INDIGOCABLE1M     |
| Cable de conexión de la sonda, H <sub>2</sub> O <sub>2</sub> compatible, de 1 m                                    | INDIGOCABLEHDM5   |
| Cable de conexión de la sonda, de 3 m  | INDIGOCABLE3M     |
| Cable de conexión de la sonda, H <sub>2</sub> O <sub>2</sub> compatible, de 3 m                                    | INDIGOCABLEHDM3M  |
| Cable de conexión de la sonda, de 5 m  | INDIGOCABLE5M     |
| Cable de conexión de la sonda, H <sub>2</sub> O <sub>2</sub> compatible, de 5 m                                    | INDIGOCABLEHDM5M  |
| Cable de conexión de la sonda, de 10 m   | INDIGOCABLE10M    |
| Cable de conexión de la sonda, H <sub>2</sub> O <sub>2</sub> compatible, de 10 m                                   | INDIGOCABLEHDM10M |
| Adaptador de corriente de voltaje de línea opcional: Sistema de alimentación de CA universal de 24 VCC 1.25 A 30 W | 244784SP          |
| Sistema de alimentación de red universal con enchufes para UE, EE. UU., UK, AUS                                    | INDIGOPOWER24V    |

<sup>1)</sup> Tenga en cuenta que no se incluye un cable USB-C en las entregas de Indigo200 de forma predeterminada. También se puede utilizar un cable USB-C genérico (tipo C a A).



Dimensiones de la serie Indigo200

**VAISALA**

[www.vaisala.com](http://www.vaisala.com)

Publicado por Vaisala | B212550ES-A © Vaisala 2022

Todos los derechos reservados. Todos los logotipos o nombres de productos son marcas comerciales de Vaisala o de sus socios individuales. Se prohíbe estrictamente toda reproducción, transferencia, distribución o almacenamiento de la información incluida en este documento. Todas las especificaciones, incluidas las especificaciones técnicas, se pueden modificar sin previo aviso.